



MAGNETIC 25MM 220V

УМНАЯ ТРЕКОВАЯ СИСТЕМА

MAGNETIC 25MM 220V

Это классическая трековая система,
работающая от стандартного напряжения 220V.
Блок питания НЕ нужен.



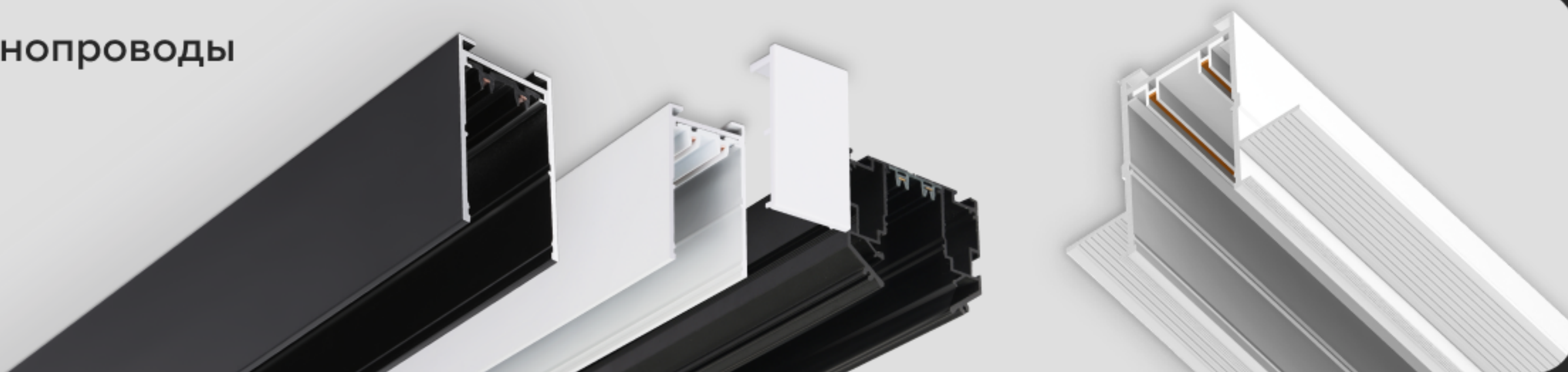
Работает
с Алисой



КОМПОНЕНТЫ

Цельная система взаимосвязанных элементов упрощает проектирование

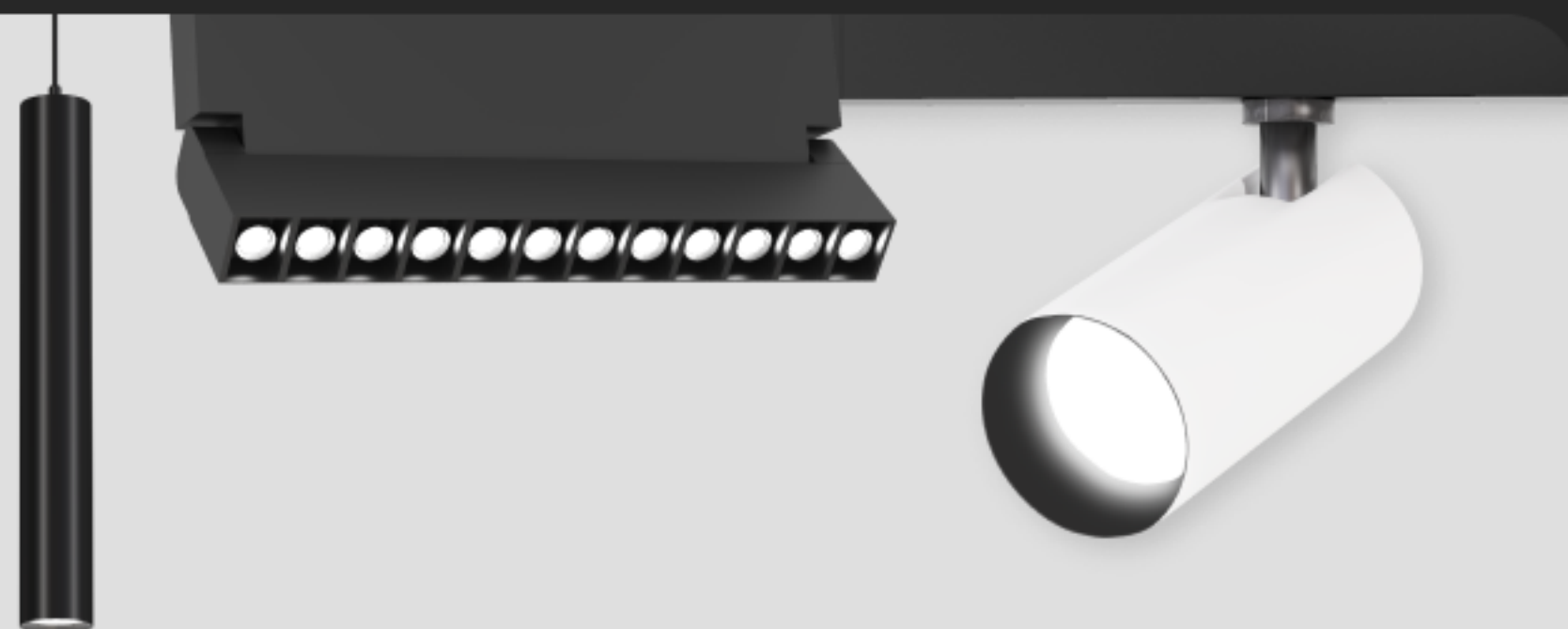
Шинопроводы



Управление



Светильники



Комплектующие и аксессуары



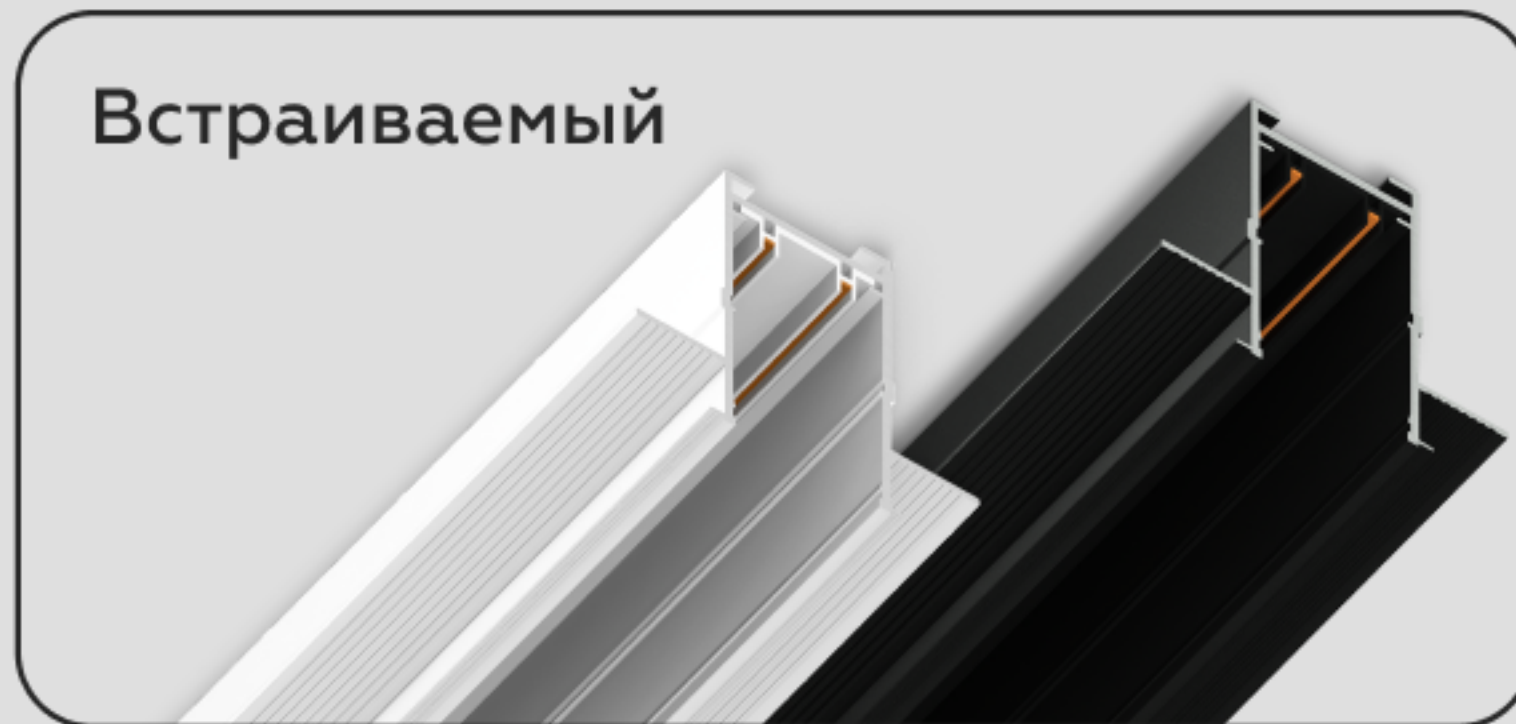
ВИДЫ МОНТАЖА



Накладной



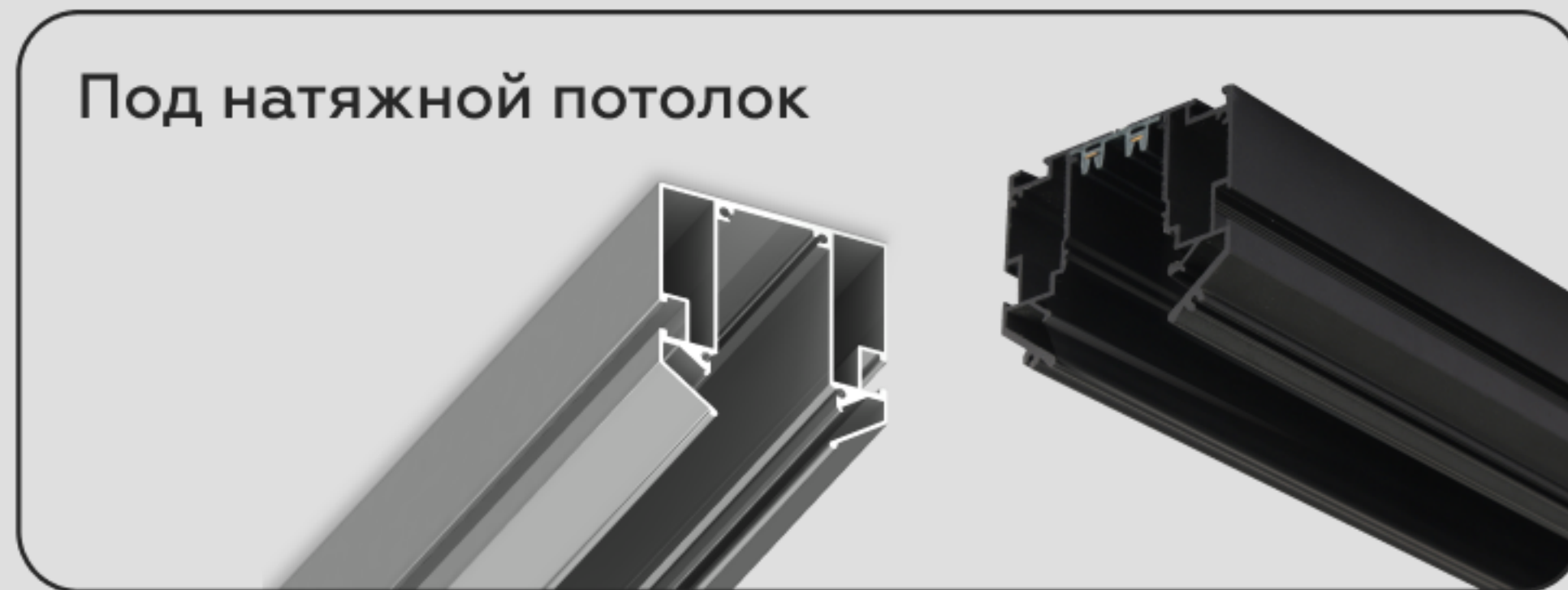
Встраиваемый



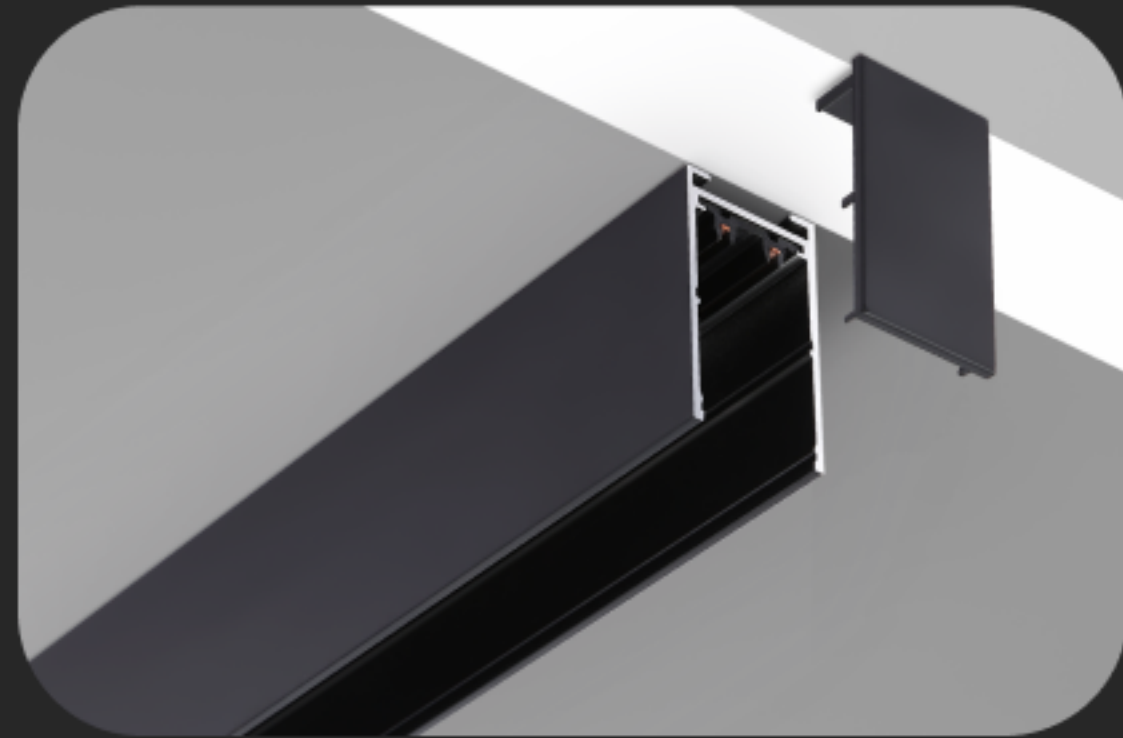
ГИБКОСТЬ УСТАНОВКИ
ПОД ЛЮБОЙ ПОТОЛОК

Один и тот же световой инструмент
можно адаптировать под разные
условия монтажа без потери эстетики.

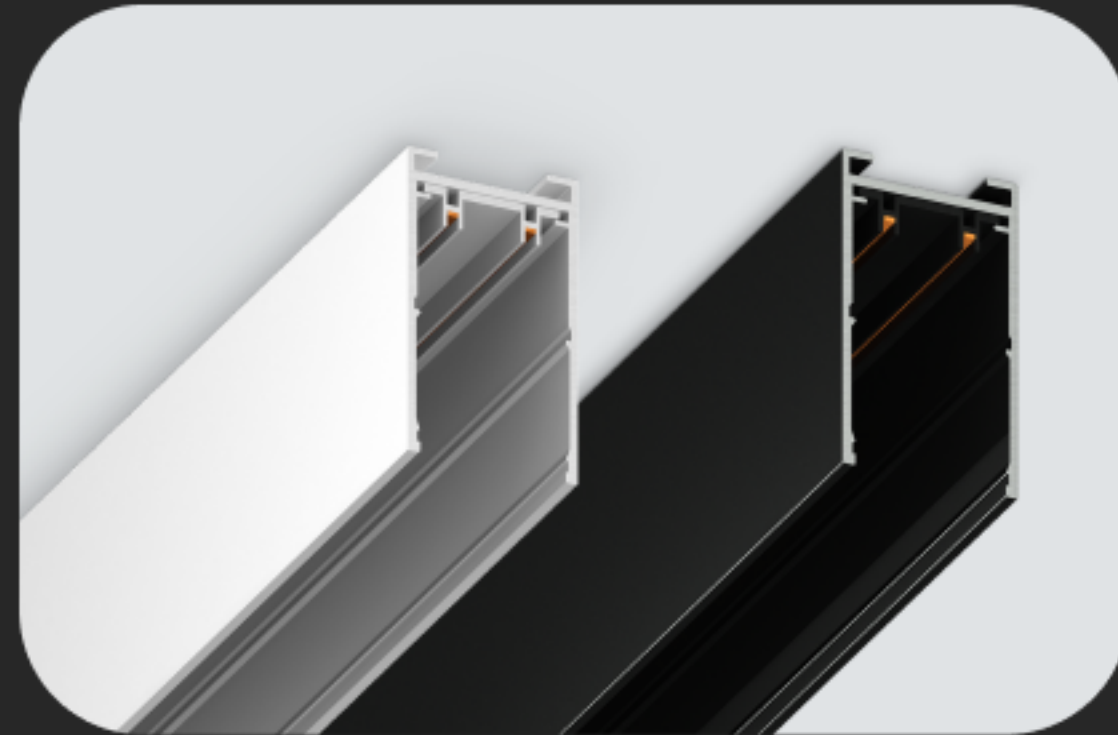
Под натяжной потолок



НАКЛАДНОЙ/ПОДВЕСНОЙ МОНТАЖ



доступен в 2-х цветах:
белый и черный

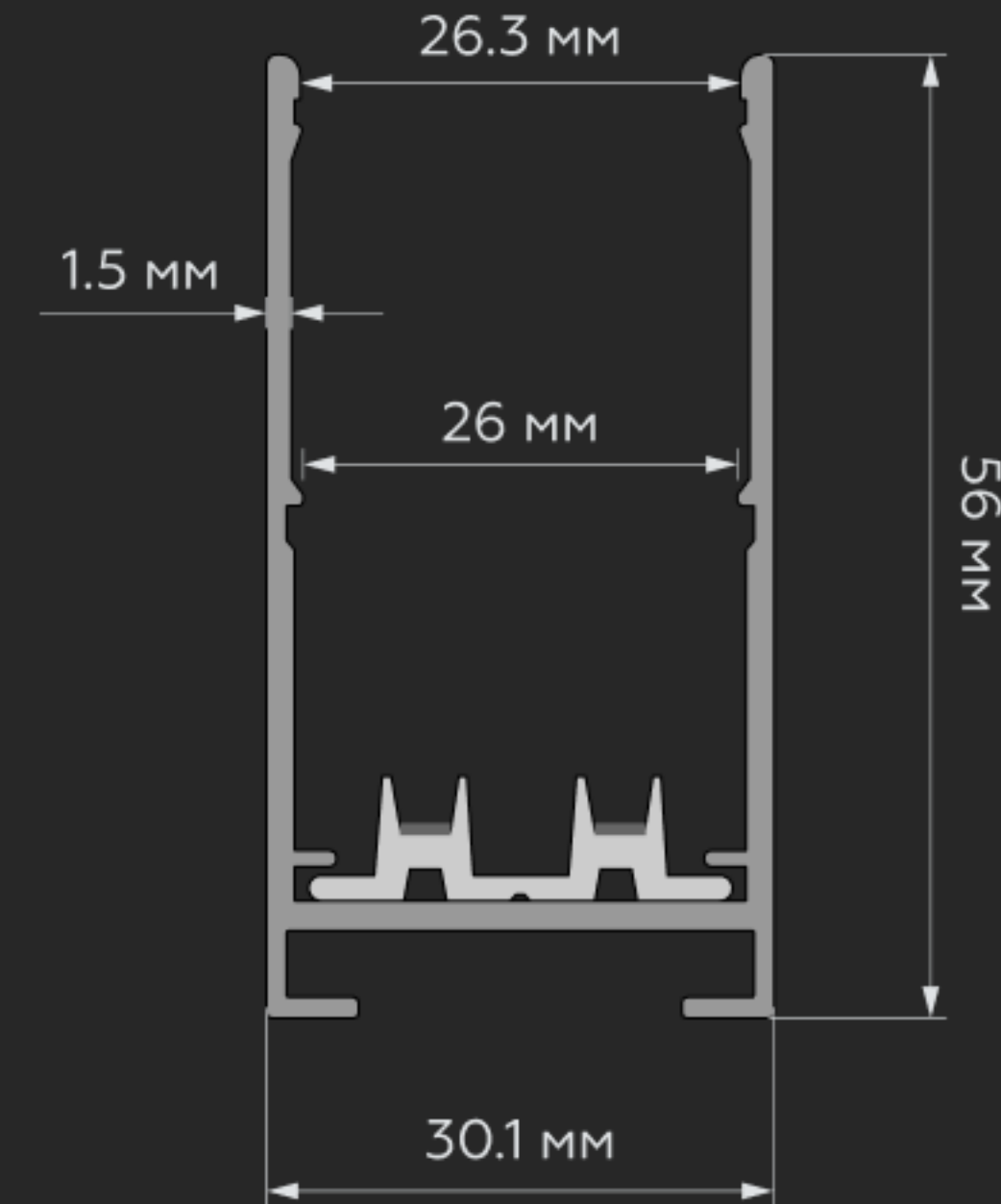


быстрый монтаж

подходит для разных
типов потолков

аккуратный, лёгкий
визуальный образ

Подходит для случаев, когда нет возможности встраивания. Благодаря коннекторам вы сможете соединить шинопровод под разными углами, так же вы можете установить любую конструкцию как на потолок, так и на стену.



декоративный экран
и заглушки (2шт)
идут в комплекте

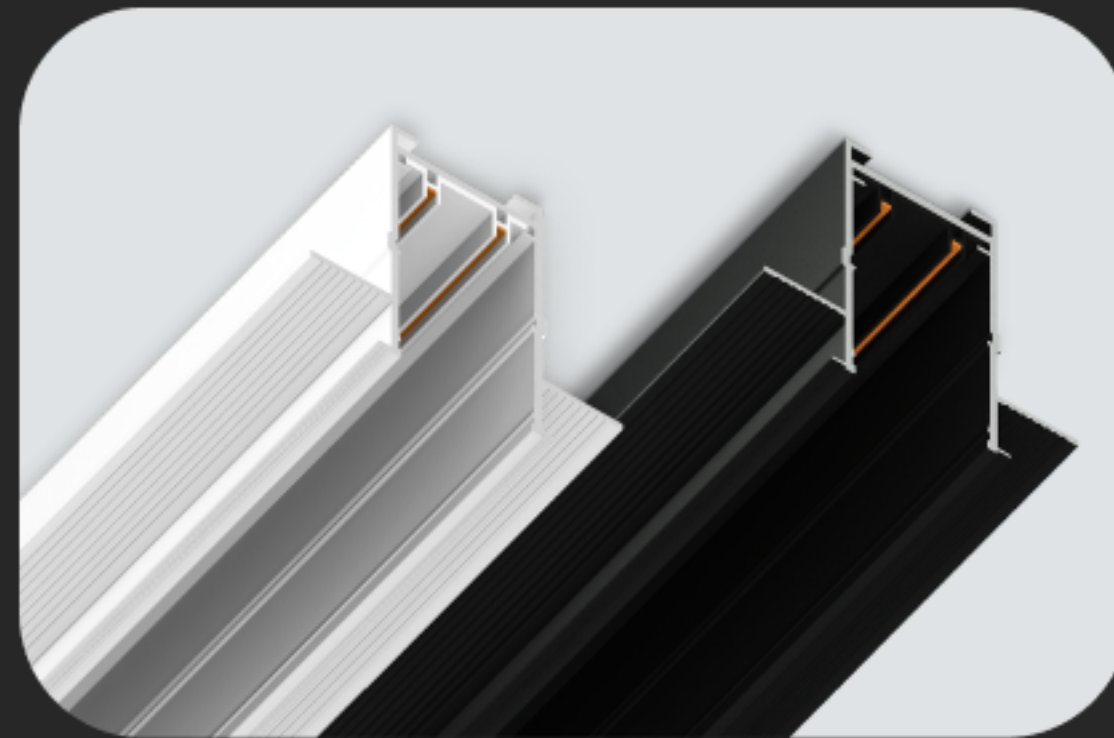


ВСТРАИВАЕМЫЙ МОНТАЖ ПОД ГКЛ

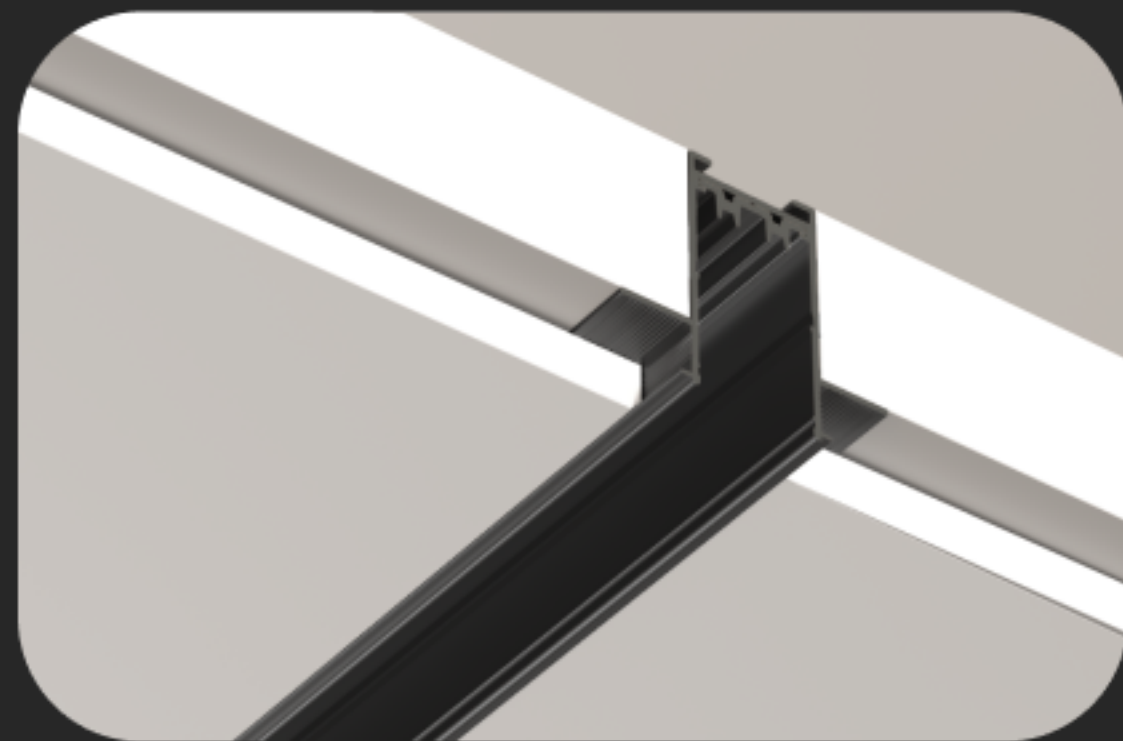
создает эффект
«невидимого» света

доступен в 2-х цветах:
белый и черный

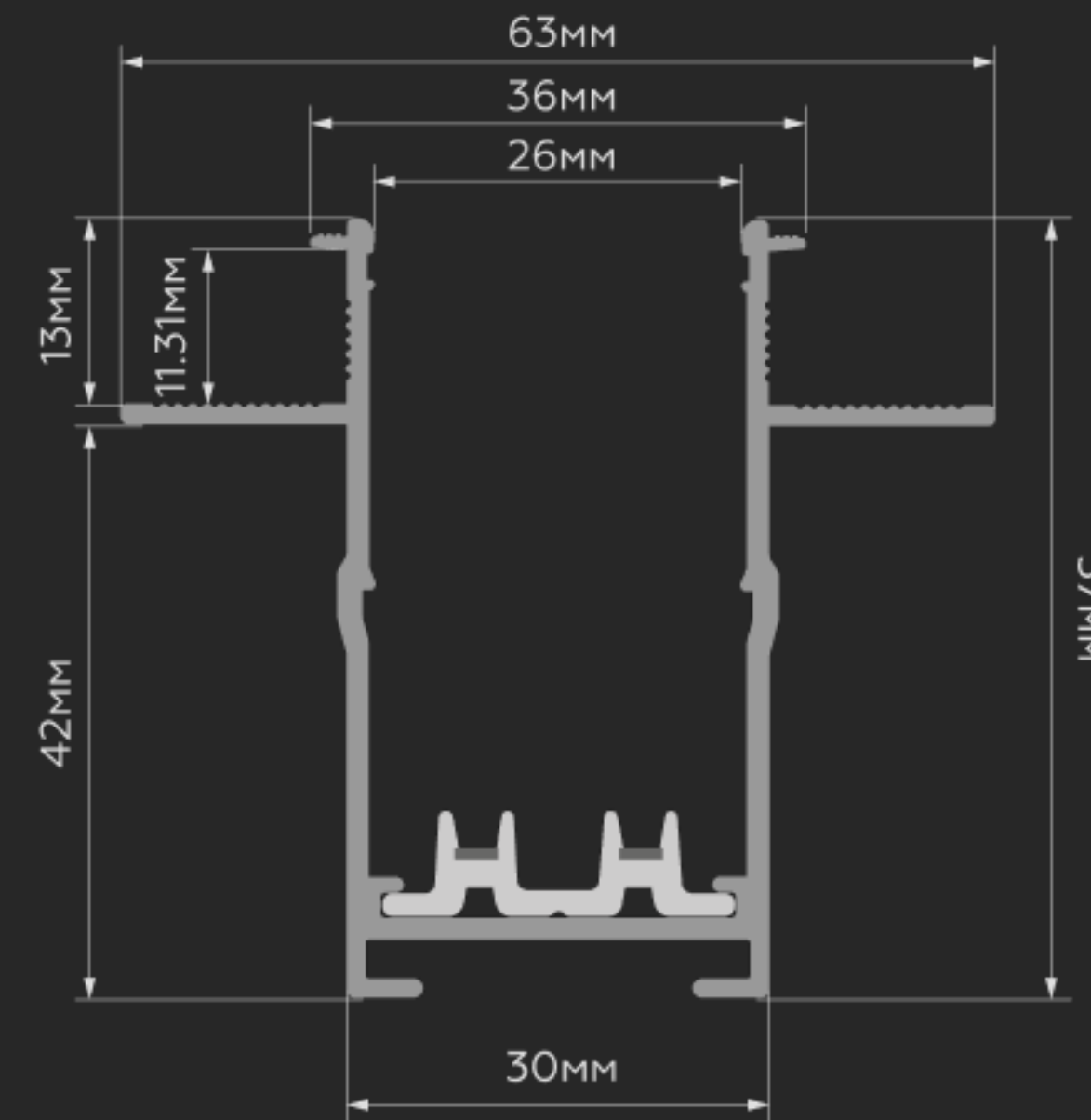
гибкость световых
решений



идеален для
минималистичных
интерьеров



Шинопровод интегрируется в плоскость потолка, формируя чистую линию света без выступающих элементов. Трек становится частью архитектуры помещения.

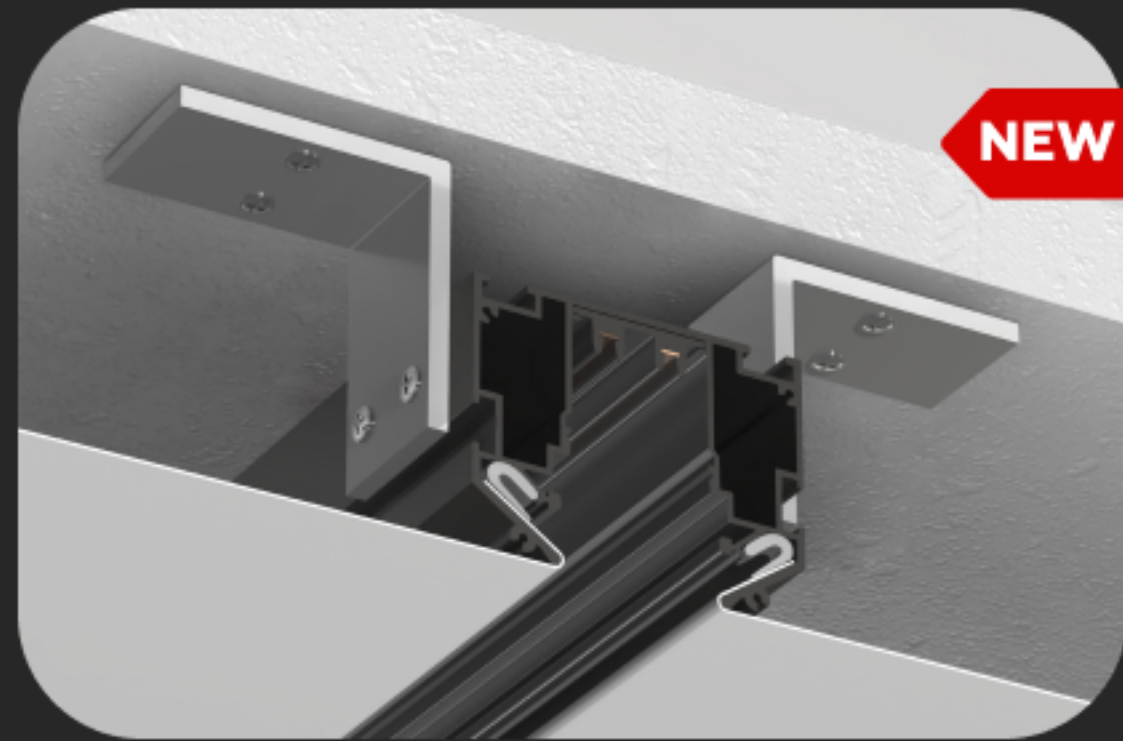


декоративный экран
и заглушки (2шт)
идут в комплекте



МОНТАЖ В НАТЯЖНОЙ ПОТОЛОК

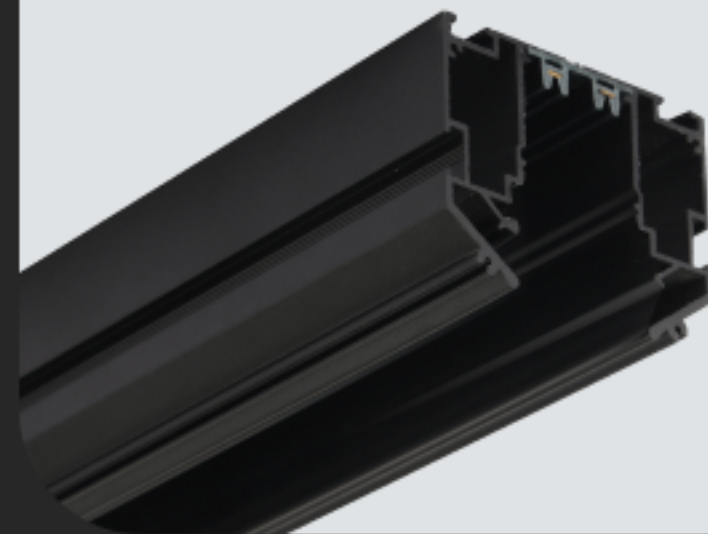
Специальное решение для натяжных потолков позволяет сохранить целостность поверхности и аккуратную геометрию.



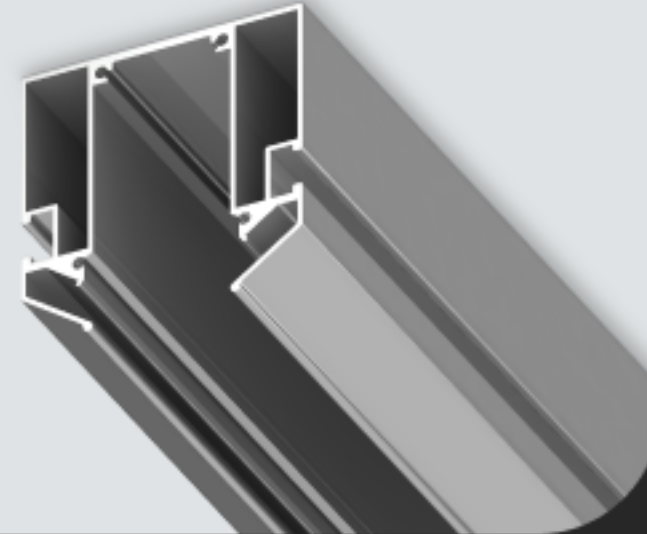
профессиональное решение для сложных проектов

ровный потолок без лишних деталей

GL1017/GL1019

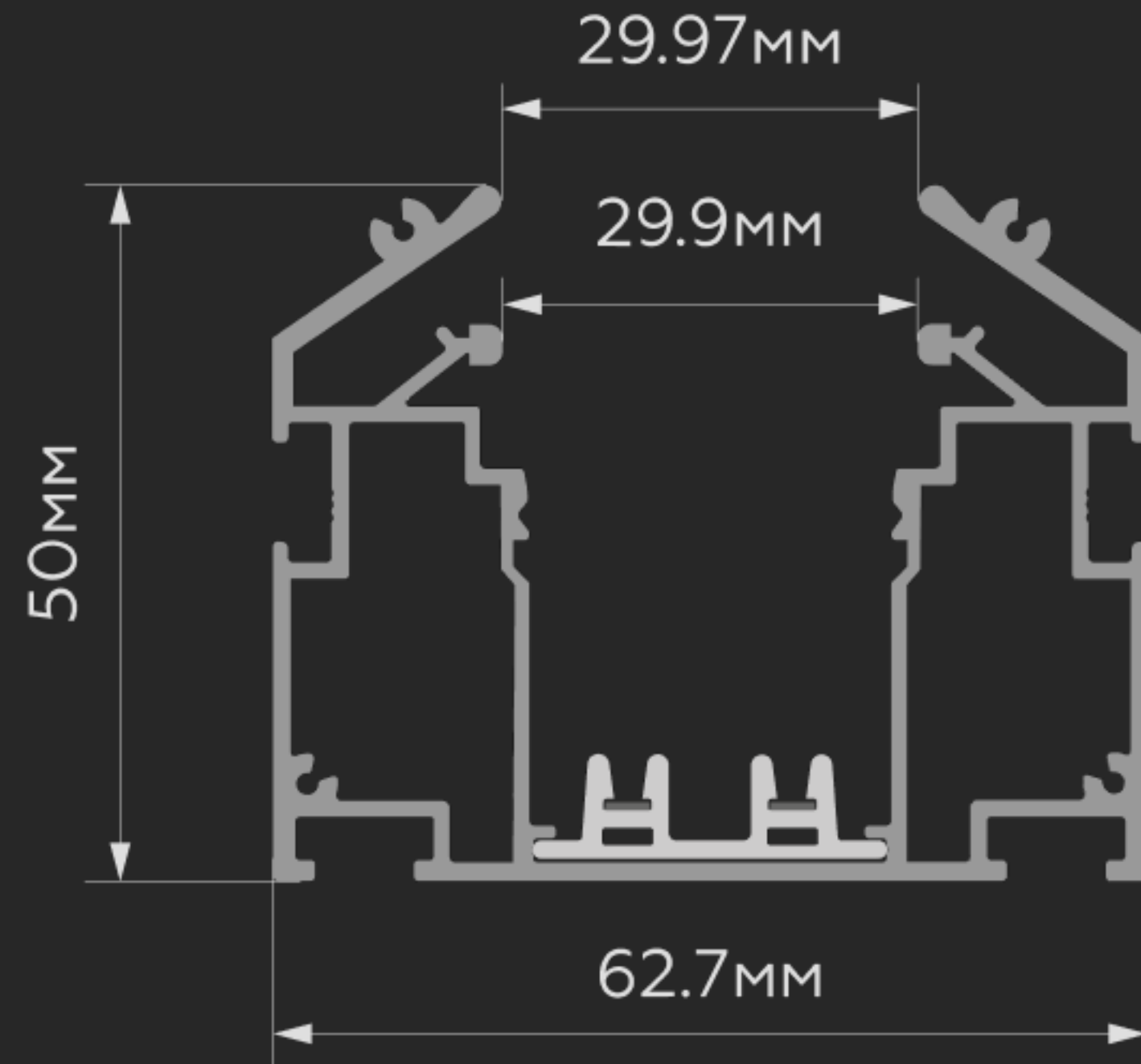


GL1013/GL1014



эстетичный переход между полотном и треком

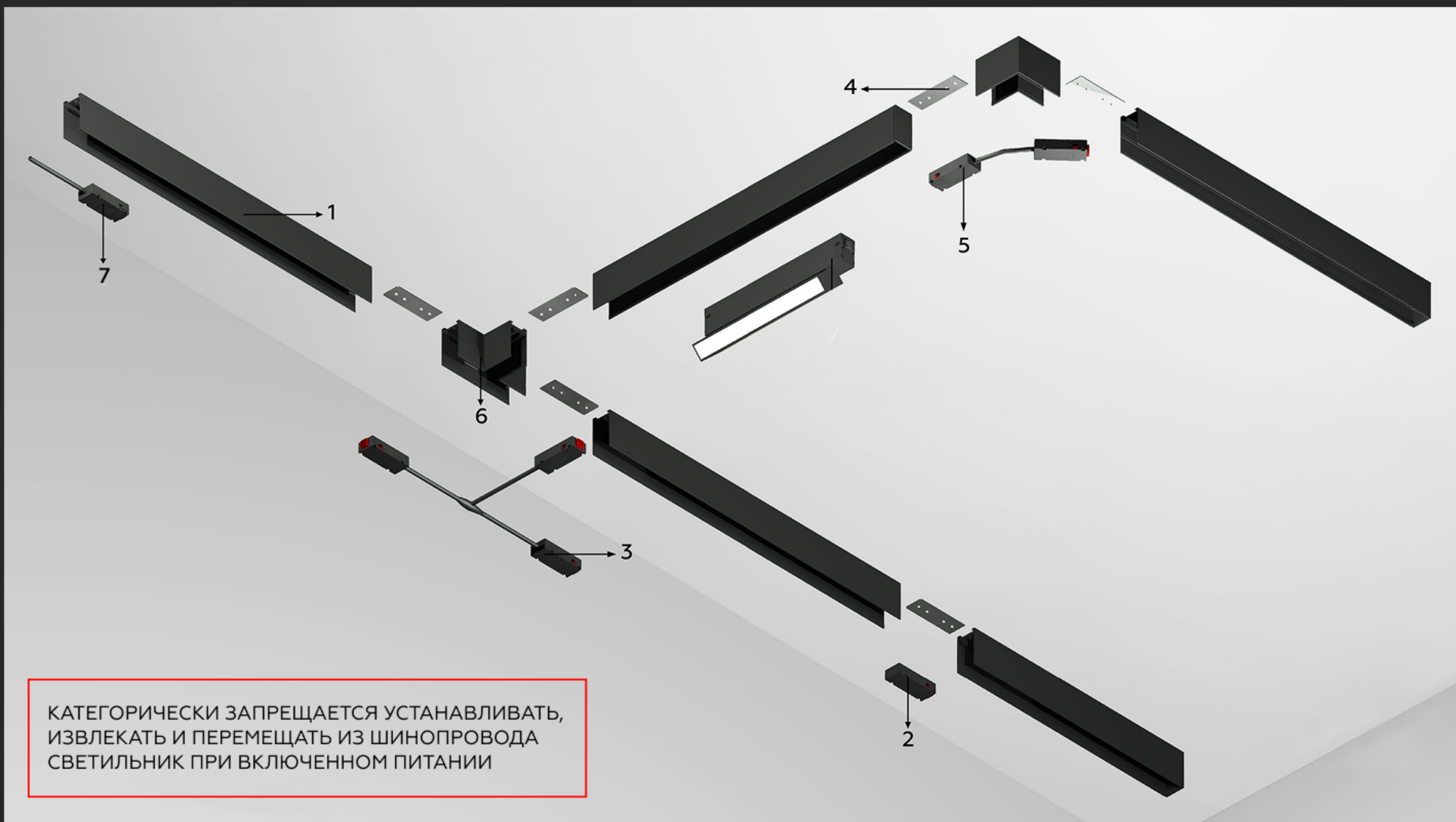
Шинопровод GL1017/GL1019 для монтажа в натяжной ПВХ потолок системы крепления гарпун не требует приобретения отдельного трека для установки светильников. Тоководы черного цвета, невидимые глазом.



заглушки (2шт) идут в комплекте



Схема накладного магнитного шинпровода

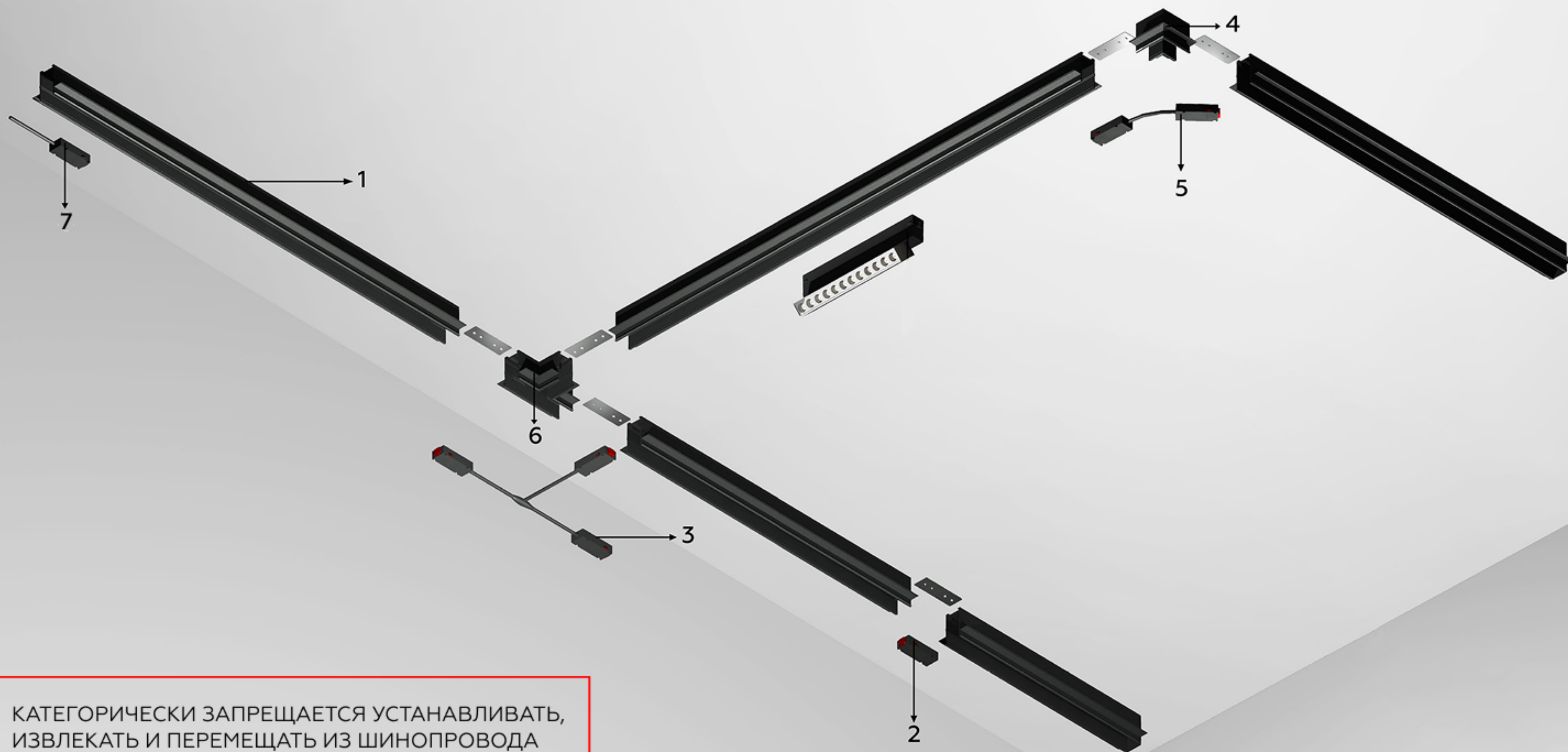


Комплектация

- 1 Шинпровод накладной Magnetic 220V
GL1004/GL1006 черный
GL1003/GL1005 белый
- 2 Коннектор питания прямой для шинпровода
GL1105 белый
GL1106 черный
- 3 Коннектор питания Т-образный
GL1113 белый
GL1114 черный
- 4 Коннектор угловой для накладного шинпровода
GL1031 белый
GL1032 черный
- 5 Коннектор питания гибкий
GL1109 белый
GL1110 черный
- 6 Коннектор Т-образный для накладного шинпровода
GL1035 белый
GL1036 черный
- 7 Ввод питания для шинпровода
GL1101 белый
GL1102 черный

КАТЕГОРИЧЕСКИ ЗАПРЕЩАЕТСЯ УСТАНОВЛИВАТЬ,
ИЗВЛЕКАТЬ И ПЕРЕМЕЩАТЬ ИЗ ШИНОПРОВОДА
СВЕТИЛЬНИК ПРИ ВКЛЮЧЕННОМ ПИТАНИИ

Схема встраиваемого магнитного шинпровода



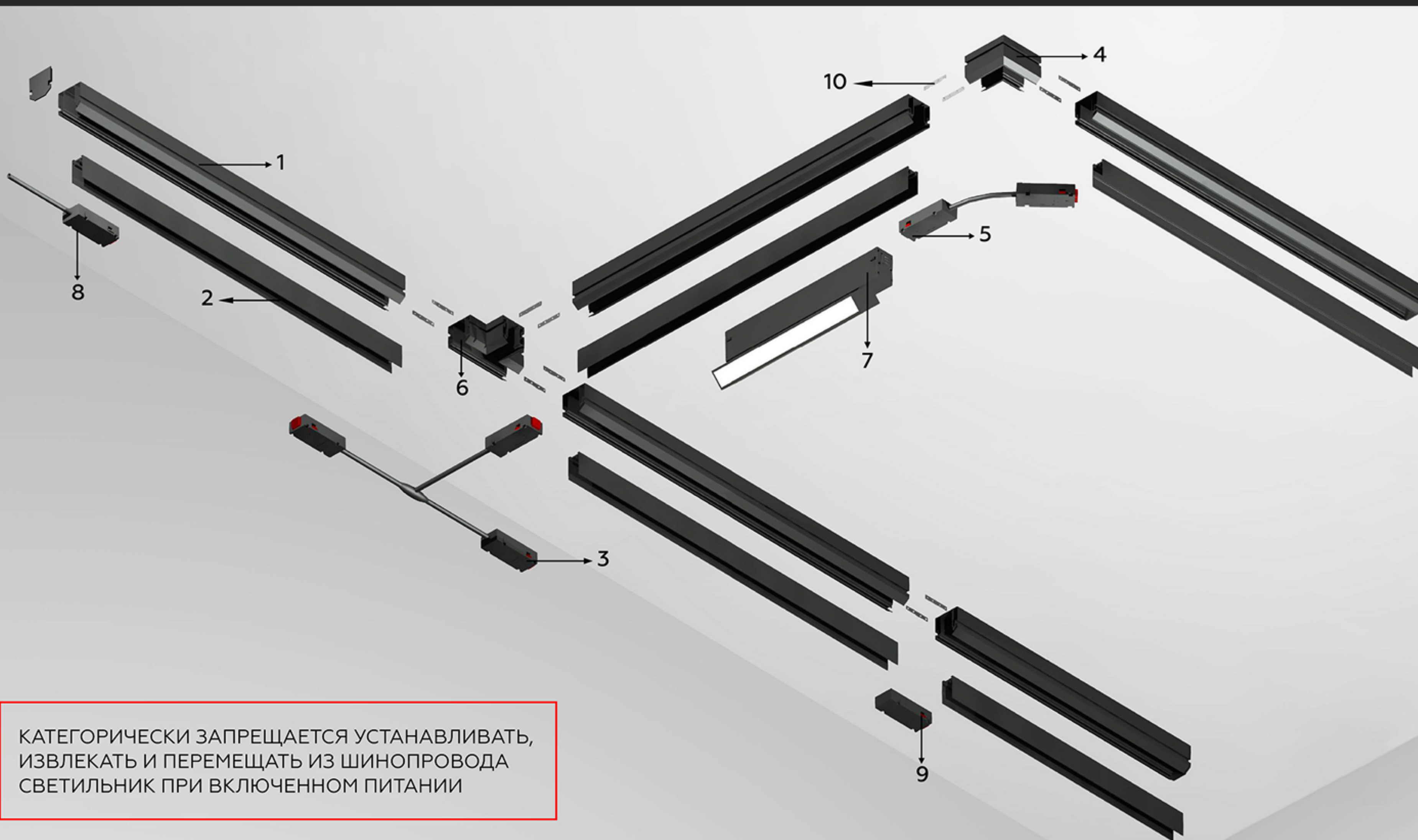
Комплектация

- 1 Шинпровод встраиваемый
Magnetic 220V
GL1010/GL1012 черный
GL1009/GL1011 белый
- 2 Коннектор питания прямой
для шинпровода
GL1105 белый
GL1106 черный
- 3 Коннектор питания T-образный
GL1113 белый
GL1114 черный
- 4 Коннектор угловой
для встраиваемого шинпровода
GL1039 белый
GL1040 черный
- 5 Коннектор питания гибкий
GL1109 белый
GL1110 черный
- 6 Коннектор T-образный
встраиваемый
GL1041 белый
GL1042 черный
- 7 Ввод питания для шинпровода
GL1101 белый
GL1102 черный

КАТЕГОРИЧЕСКИ ЗАПРЕЩАЕТСЯ УСТАНОВЛИВАТЬ,
ИЗВЛЕКАТЬ И ПЕРЕМЕЩАТЬ ИЗ ШИНОПРОВОДА
СВЕТИЛЬНИК ПРИ ВКЛЮЧЕННОМ ПИТАНИИ

Схема встраиваемого в натяжной потолок магнитного шинпровода

(корпус для накладного шинпровода в натяжной потолок + шинпровод накладной)



КАТЕГОРИЧЕСКИ ЗАПРЕЩАЕТСЯ УСТАНАВЛИВАТЬ,
ИЗВЛЕКАТЬ И ПЕРЕМЕЩАТЬ ИЗ ШИНОПРОВОДА
СВЕТИЛЬНИК ПРИ ВКЛЮЧЕННОМ ПИТАНИИ

Комплектация

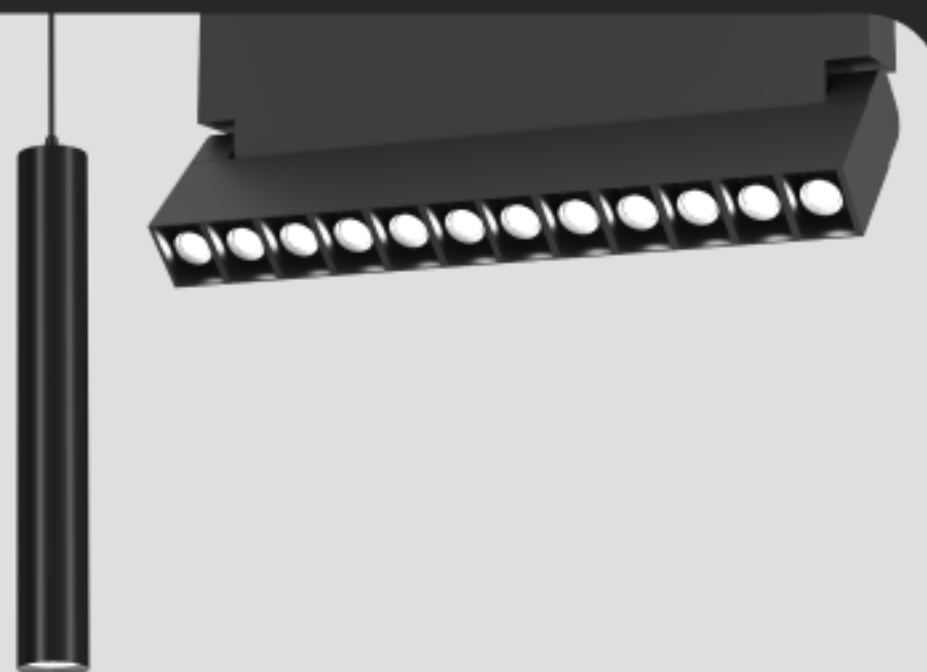
- 1 Корпус для накладного шинпровода в натяжной потолок Magnetic 220V
GL1013/GL1014 алюминий
- 2 Шинпровод накладной Magnetic 220V
GL1004/GL1006 черный
GL1003/GL1005 белый
- 3 Коннектор питания Т-образный
GL1113 белый
GL1114 черный
- 4 Коннектор угловой для корпуса в натяжной потолок
GL1043 алюминий
- 5 Коннектор питания гибкий
GL1109 белый
GL1110 черный
- 6 Коннектор Т-образный для корпуса в натяжной потолок
GL1044 алюминий
- 7 Светильник светодиодный для шинпровода Magnetic 220V
- 8 Ввод питания для шинпровода
GL1101 белый
GL1102 черный
- 9 Коннектор питания прямой для шинпровода
GL1107 белый
GL1108 черный
- 10 Соединитель внутренний
GL1071 алюминий
- 11 Заглушки для корпуса
GL1063 белый
GL1064 черный

Широкий ассортимент светильников, которые легко комбинируются между собой и переставляются в пределах шинпровода.

СВЕТИЛЬНИКИ

SMART

NEW



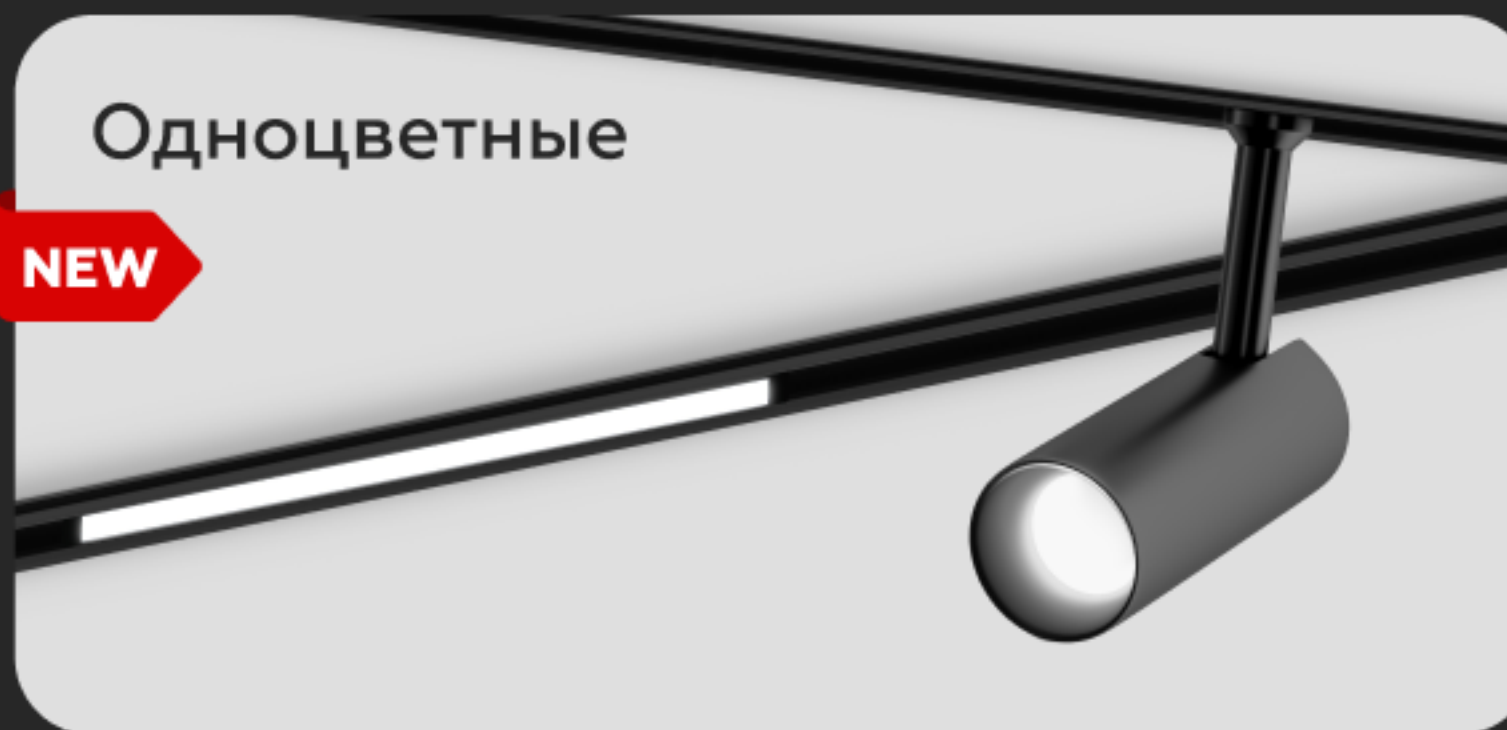
Светильники оснащены светодиодами от лидеров индустрии:
Bridgelux — равномерное и стабильное освещение (CRI>90)
OSRAM — профессиональное качество света на долгие годы (CRI>80)

Управляемые



Одноцветные

NEW



MAGNETIC 25MM 220V

MAGNETIC 25MM 220V

MAGNETIC 25MM 220V

MAGNETIC 25MM 220V

MAGNETIC 25MM 220V

SMART СВЕТИЛЬНИКИ



УПРАВЛЕНИЕ
ПУЛЬТОМ



УПРАВЛЕНИЕ ЧЕРЕЗ
ПРИЛОЖЕНИЕ



УПРАВЛЕНИЕ ЧЕРЕЗ
ПАНЕЛЬ

3 способа управления

настенная сенсорная
панель управления

Wi-Fi конвертер 

пульт управления

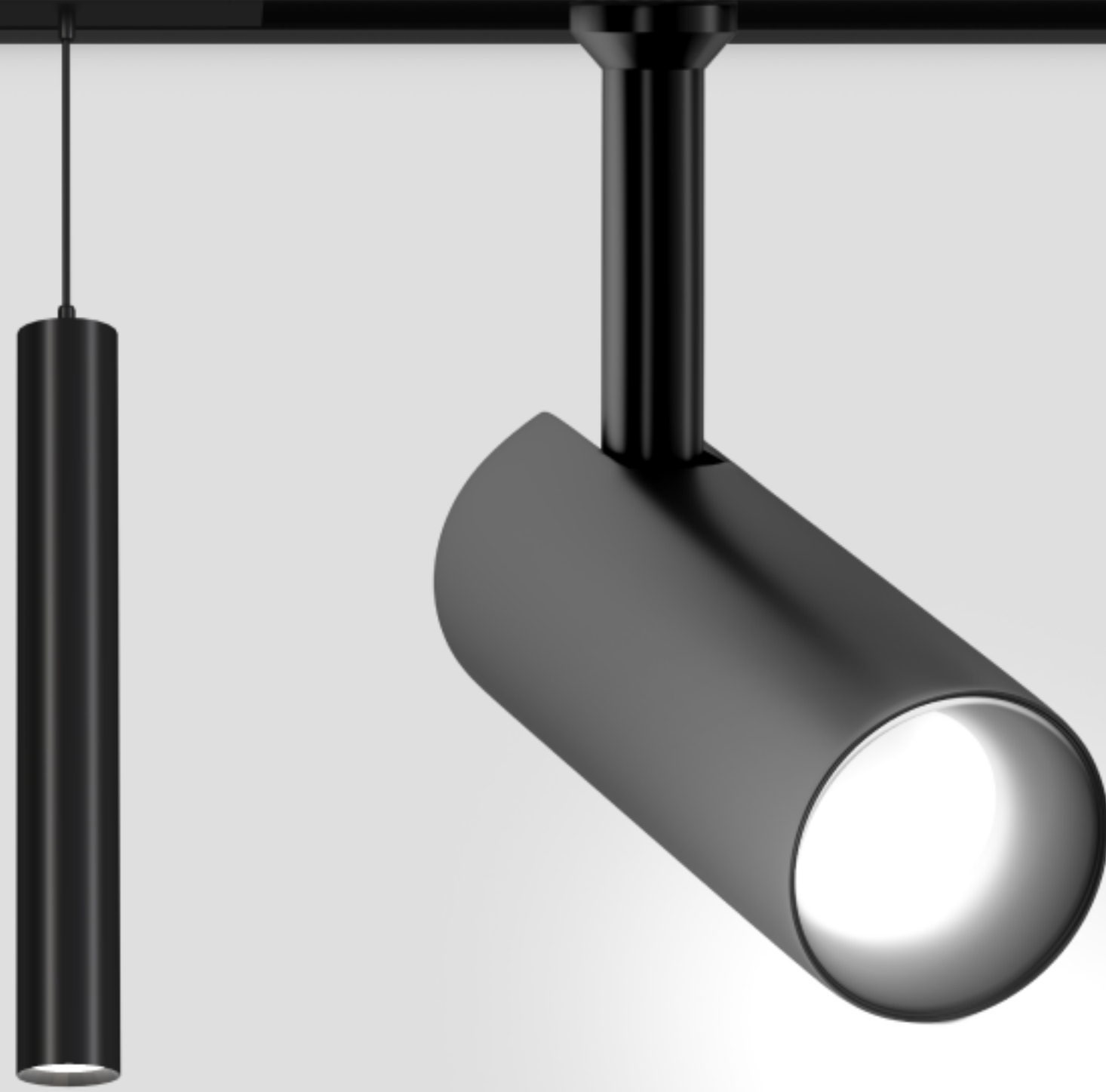
Работает
с Алисой



3000K

4000K

6400K



Данные устройства управления могут использоваться как совместно, так и по отдельности. Пользователь сам выбирает наиболее удобные для него варианты.

Wi-Fi конвертер



Обеспечивает интеграцию системы в приложение Smart Life. Это позволяет управлять освещением при помощи мобильного приложения и голосового помощника (Yandex Алиса, Google Assistant и др.) из любой точки мира. Подключается к домашней сети Wi-Fi с частотой 2,4 ГГц. Поддерживает работу до 128 светильников. Возможно создание сценариев автоматизации: включение, выключение, а также настройка параметров свечения в зависимости от геолокации пользователя, времени суток, погоды и многое другое.



Пульт управления

Специальный пульт GL1851 предназначен именно для данной трековой системы. Позволяет изменять яркость и цветовую температуру светильников на трековой системе. При помощи радиопулльта можно создать до 12 групп освещения и управлять ими независимо друг от друга. Возможно создание и сохранение 4 световых сценариев.



Настенная панель управления

Накладная сенсорная настенная панель GL1861. Не требует подведения электрического питания. Позволяет одновременно управлять всеми светильниками трековой системы, а также сохранять в памяти 2 световых сценария и активировать их одним касанием. Настройка сенсорной панели осуществляется через мобильное приложение Smart Life. Монтируется на саморезы или двусторонний скотч и может быть установлена в любом удобном месте.



УПРАВЛЯЕМЫЕ СВЕТИЛЬНИКИ

Управление голосовым помощником HE поддерживается

Управление пультом GL1901

- Вкл/вкл
- Температура света
- Управление яркостью
- Ночной режим
- Подключение до 4 групп с 4 разными сценариями



Управление приложением

- С помощью приложения можно управлять светильниками дистанционно: диммирование, температура света, установка режима при включении выключателем




3000K

4000K


6400K

ОДНОЦВЕТНЫЕ


Использованы светодиоды с высоким индексом цветопередачи CRI>80 и цветовой температурой 4200K



GL1730 BK
черный IP20 15W
4200K 220V 24°
342*25*42 (Без ПДУ)

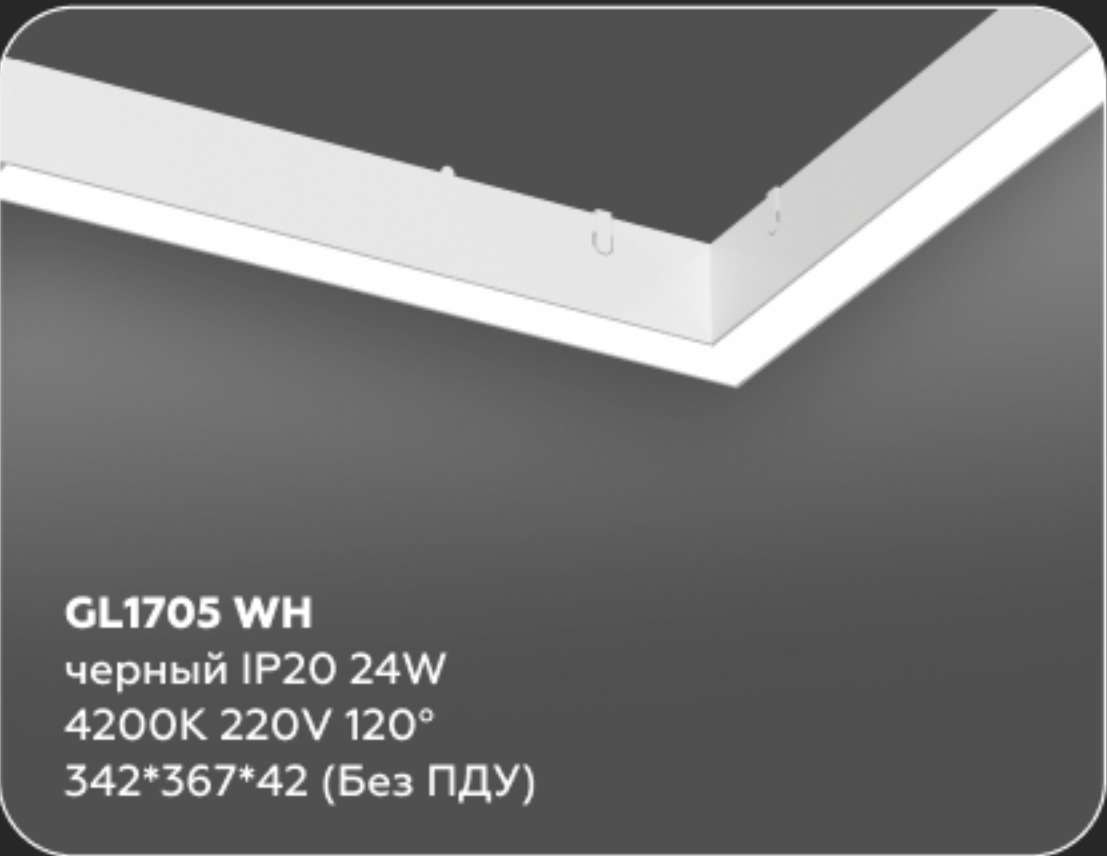


GL1670 BK
черный IP20 18W
4200K 220V 120°
452*25*42 (Без ПДУ)




GL1635 WH
белый IP20 24W
4200K 220V 36°
D65*140 (Без ПДУ)


Не поддерживают
управление SMART
устройствами



GL1705 WH
черный IP20 24W
4200K 220V 120°
342*367*42 (Без ПДУ)



GL1650 BK
черный IP20 9W
4200K 220V 120°
232*25*42 (Без ПДУ)



GL1725 WH
белый IP20 15W
4200K 220V 24°
342*25*42 (Без ПДУ)

Больше ассортимента
смотрите на нашем сайте:
www.ambrella.biz



MAGNETIC 25MM 220V

ДЕЛАЕТ СВЕТ АДАПТИВНЫМ